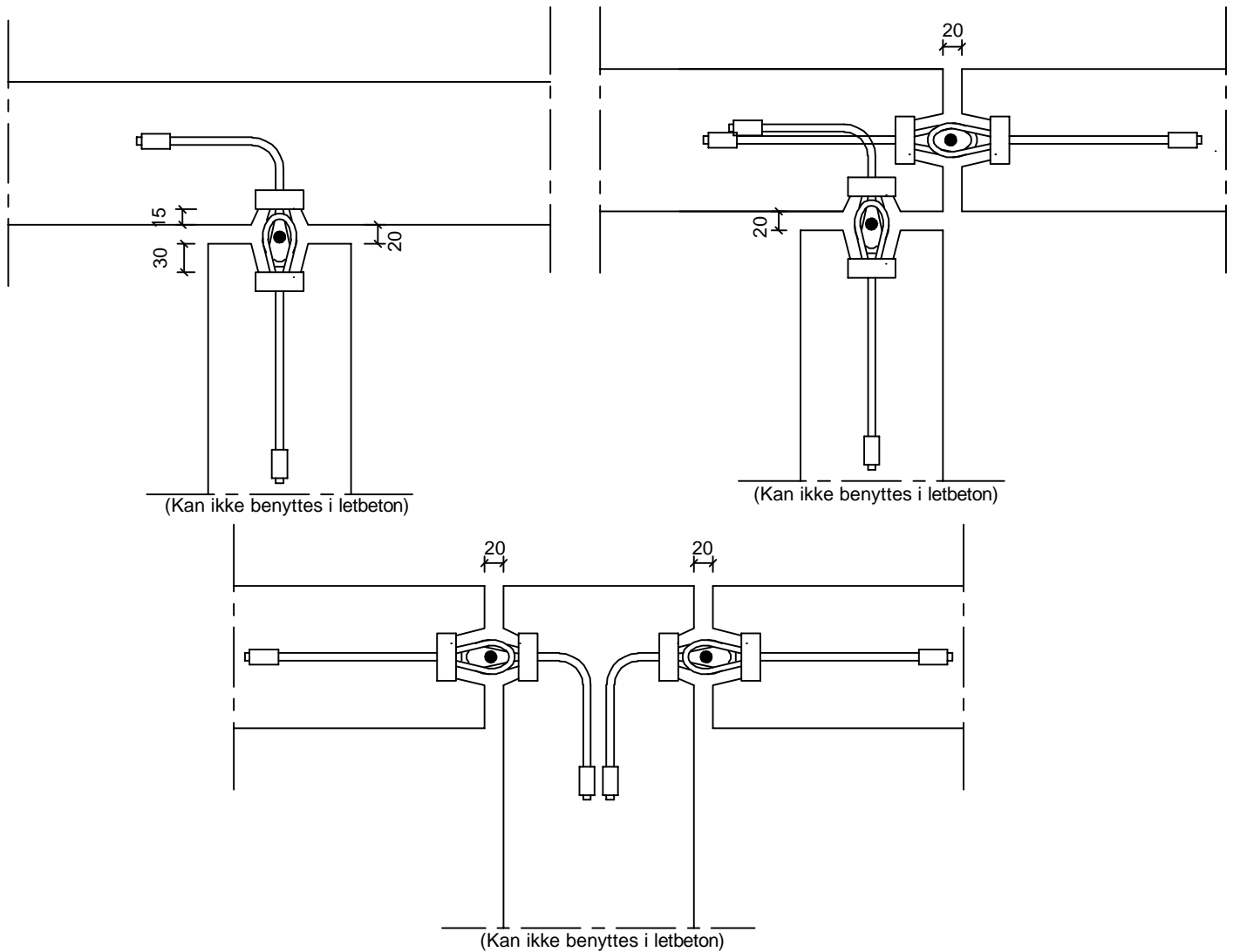
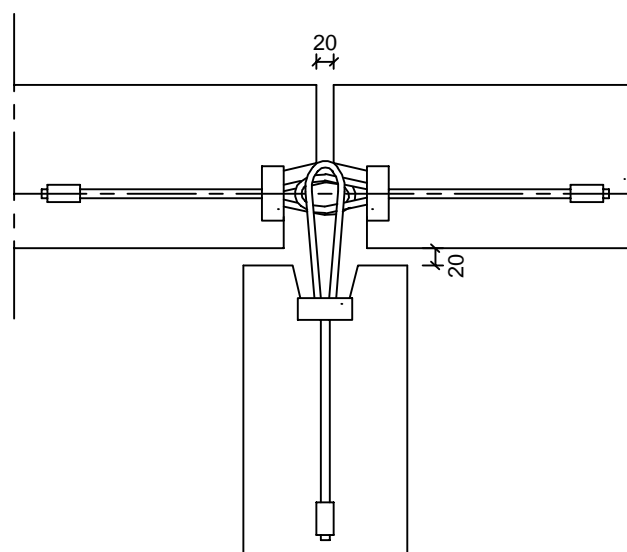


# CRH Standard løsninger for T-samlinger



## Alternativ løsning for T-samling.

Denne samling stiller store krav til udstøbning. Samlingen med tværvæggen kan ikke regnes kraftoverførende.



Emne: FW - beton og letbeton - Tsamling	Init.: CRH	Mål:	Filnr.:
Titel: Wirebox gældende for t = 100 - 300 mm	Sidst gemt/rev.: Mar.2019	Dato: Feb.2018	Tegnr.: VE/VE_ 1-08

