

**Bæreevner:**

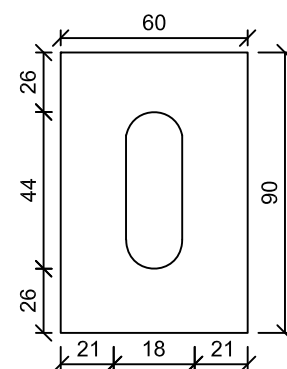
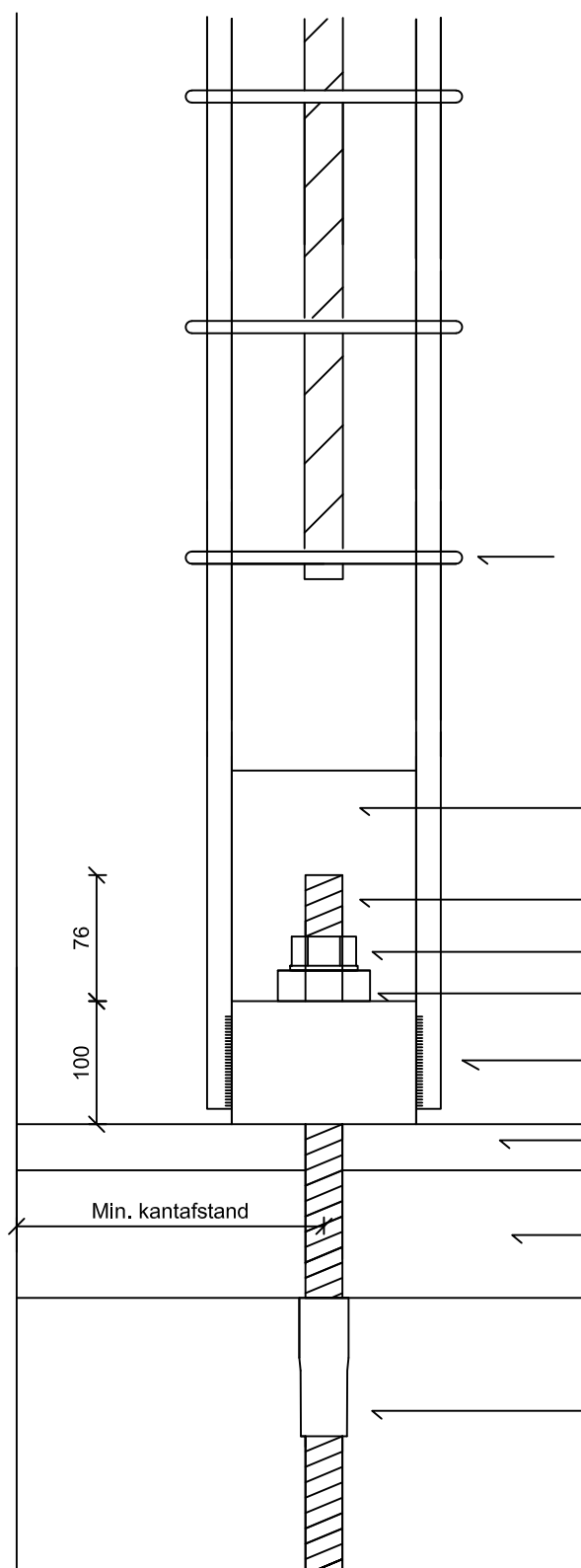
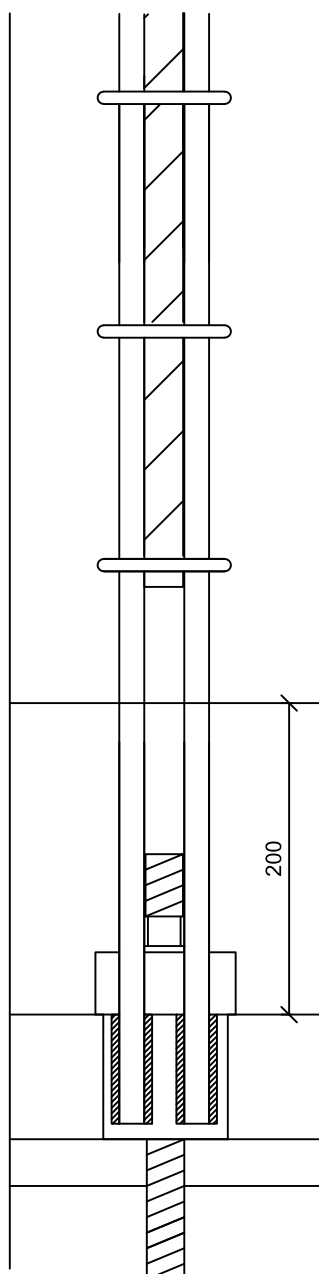
Kar. bæreevne = 56kN

Reg. bæreevne = 46kN

**Spændplade:**

Tykkelse = 20mm

Stålkvalitet: S355



Mindste kantafstand mod støbesamling = 540mm

Mindste kantafstand mod fri elementende = 250mm

Længde på gevinstang eksklusiv dækykkelse og understøbning: 76mm + 100mm + 27mm = 200mm

Min. vægtykkelse = 150mm

Emne: <b>STIGBØJLE til armeringskobling M16/Ø12</b>	Init.: TMA/PBK	Mål:	Filnr.: SB 1.C
Titel: TYPE 1.C	Sidst gemt/rev.:	Dato: 30/09-2017	Tegnr.: VE/VE 1-31

