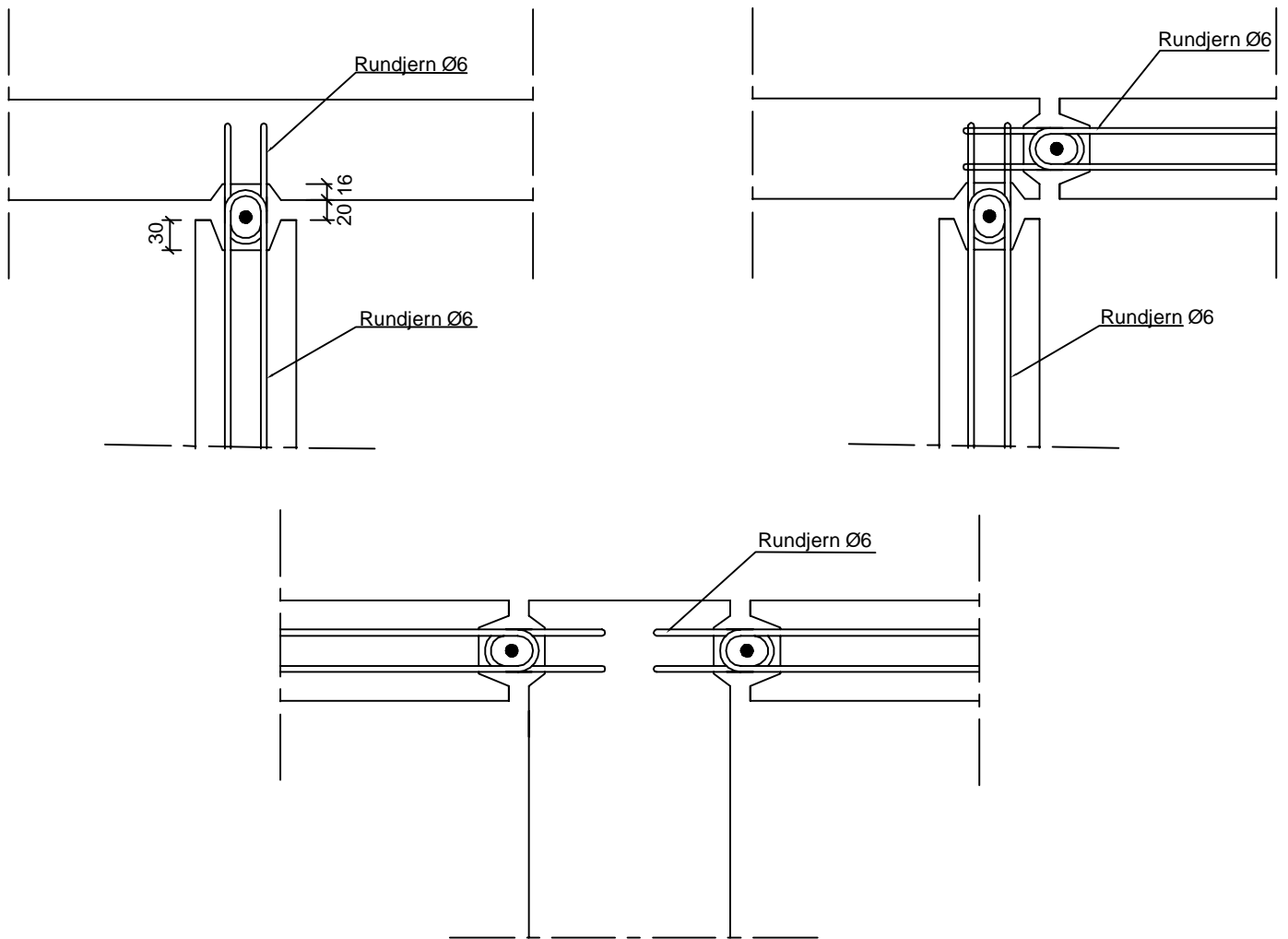
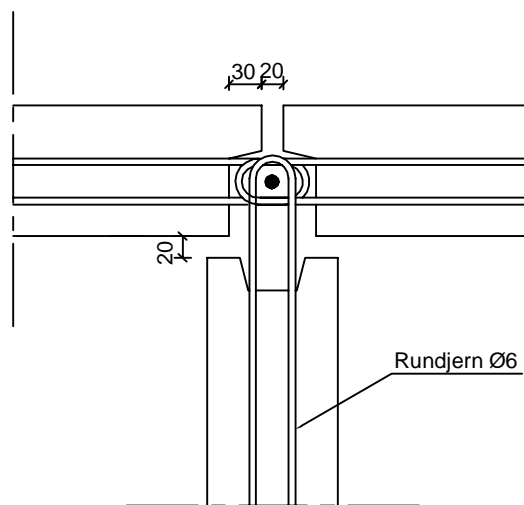


CRH Standard løsninger for T-samlinger



Alternativ løsning for T-samling.

Denne samling stiller store krav til udstøbning.



Emne: FG2 - beton og letbeton - Tsamlinger	Init.: CRH	Mål:	Filnr.:
Titel: Glat støbeskel gældende for t = 100 - 300 mm	Sidst gemt/rev.:	Dato: Feb.2018	Tegnr.: VE/VE_ 1-06

